

Oprawa Awaryjna IF2BWD / IF2BWS

INSTRUKCJA MONTAŻU

INSTALLATION INSTRUCTION

SPECYFIKACJA TECHNICZNA:

- Napięcie zasilania: 220~240VAC/50+60Hz, 176~275VDC, 24VDC
- Klasa izolacji: II lub III
- Stopień ochrony: IP44
- Czas pracy w trybie awaryjnym: 1, 2 lub 3h
- Źródło światła: 1W, 2W, 3W LED
- Czas ładowania akumulatora: maksymalnie do 24h
- Temperatura otoczenia: 0+40°C
- Odległość rozpoznawania: 30m

CECHY CHARAKTERYSTYCZNE:

- Sygnalizacja ładowania akumulatora za pomocą diody LED
- Elektroniczne zabezpieczenie przed rozładowaniem baterii
- Funkcja automatycznego testowania (opcjonalnie)
- Możliwość pracy w trybie awaryjnym lub selektywnie - awaryjnym
- Możliwość zastosowania do systemu monitorowania Rubic
- Możliwość zastosowania do centralnej baterii
- Montaż natynkowy do ściany, opcjonalnie możliwość montażu podtynkowego
- Korpus oprawy wykonany z poliwęglanu, szyba z pleksi
- Oprawa może być zasilana bezpośrednio lub nieciągłe
- Montaż do powierzchni płaskich wewnątrz budynku
- Oprawa jest wyposażona w moduł, który pozwala zmieniać tryb pracy na awaryjny

ZALECENIA UŻYTKOWE:

Aby zapewnić prawidłową i bezawaryjną pracę oprawy należy przestrzegać następujących zasad:

- Pakiety akumulatorów muszą współpracować z modułami awaryjnymi
- Instalację oprawy powinna wykonywać odpowiednia osoba, do takich czynności uprawniona
- Po zainstalowaniu oprawy powinno nastąpić formatowanie akumulatora poprzez ciągłe ładowanie w okresie 24h i pełne rozładowanie świeceniem
- Nie należy przeprowadzić trzy pełne cykle formatowania aby uzyskać jak największą pojemność akumulatora
- Raz w roku należy przeprowadzić przegląd techniczny oprawy a zwłaszcza akumulatora
- Ważne jest zachowanie parametrów temperaturowych dla pakietów bateryjnych tj. od 0 do 55°C
- Zabrania się jakichkolwiek zmian w konstrukcji układu elektronicznego
- W przypadku gdy oprawa nie zapewnia podtrzymała zasilania dla znamionowego czasu pracy, należy wymienić akumulator
- Producent zaleca wymianę akumulatora co 4 lata
- Oprawa jest wyposażona w niewymienialne źródło światła
- Znamionowy strumień światła w trybie awaryjnym wynosi 100%.

WARUNKI GWARANTJI:

- Warunkiem uznania gwarancji jest:
- Brak uszkodzeń mechanicznych
- Brak śladów ingerencji osób trzecich w konstrukcję oprawy a zwłaszcza modułu awaryjnego
- Prawidłowa eksploatacja zgodna z zaleceniami
- Prawidłowe podłączenie napięcia zasilającego i pakietu akumulatorowego (UWAGA!), należy zwrócić uwagę na biegunowość zacisków baterii i przewodnicy.

TESTOWANIE OPRAWY:

Istnieje możliwość testowania oprawy za pomocą przycisku testu umieszczonego w obudowie (opcjonalnie). W momencie podłączenia oprawy do napięcia zasilającego zapala się zielona dioda sygnalizująca pojawienie się napięcia w układzie elektronicznym a tym samym ładowanie akumulatora. Wciśnięcie przycisku powoduje aktywację testu oprawy poprzez przerwę w obwodzie a tym samym symulację zaniku napięcia selektywnie i przełączenie przez układ elektroniczny w tryb pracy awaryjnej. Podczas pracy awaryjnej dioda LED przestaje świecić, oprawa jest zasilana z akumulatora. Po zwolnieniu przycisku powraca napięcie selektywne rozpoczyna się proces ładowania.

FUNKCJA AUTOTEST:

Test A wyzwalany jest automatycznie co 28 dni. Podczas wykonywania testu A sprawdzane są następujące parametry: wymuszenie pracy awaryjnej oprawy na czas 1 min. Kontrola prądu rozładowania akumulatora. Test B wyzwalany jest automatycznie co 364 dni. Podczas wykonywania testu B sprawdzane są następujące parametry: wymuszenie pracy awaryjnej oprawy na czas zdeklarowany dla danej oprawy, kontrola prądu rozładowania akumulatora, kontrola napięcia akumulatora.

TECHNICAL SPECIFICATION

- Supply voltage: 220~240VAC/50+60Hz, 176~275VDC, 24VDC
- Insulation class: II or III
- Protection level: IP44
- Time of operation in emergency mode : 1, 2 or 3h
- Light source: 1W, 2W, 3W LED
- Battery charging time : up to 24h
- Ambient temperature : 0+40°C
- Viewing distance: 30m

MAIN FEATURES:

- Battery charging indication by LED
- Electronic protection against total battery discharge
- Self-test function (optional)
- Operation in emergency or mains and emergency mode available
- Using to Rubic system available
- Using to central battery available
- Surface assembly, optional recessed
- Assembly indoors to flat surface
- Polycarbonate body, plexi glass
- The luminaire can be powered maintained or non maintained
- Controlgear supplied within this luminaire performs the function of chargeover operation from normal to emergency mode

RECOMMENDATIONS FOR USE:

The following rules must be observed to ensure the correct and reliable operation of the fitting:

- Battery packs must be compatible with emergency modules
- Installation of fitting should be made by appropriate person which is authorized for such works
- After installation of fitting, the formatting of battery must be made while continuous charging for a period of 24 hours and fully discharging it through lighting
- Three full formatting cycles must be performed to achieve maximum battery capacity
- Technical inspection of the fitting and, in particular, of the battery must be performed once a year
- It is important to maintain temperature parameters for battery packs, i.e. from 0 to +55°C
- It is forbidden to make any changes in electronic system design
- If the fitting does not withstand its rated operation time, the battery must be renewed
- It is recommended by the manufacturer to renew the battery every 4 years
- The fitting is equipped with a not replaceable light source
- Rated luminous flux in emergency mode amounts to 100%.

TERMS AND CONDITIONS OF WARRANTY:

- The condition to acknowledge the warranty is:
- No mechanical damage
- No evidence of changes made by third party in fitting design and, in particular, emergency module
- Proper use, as recommended
- Proper connection of supply voltage and battery pack (attention must be paid to the polarity of the battery and converter terminals).

TESTING THE FITTING:

It is possible to test the fitting using test button placed in the housing (option). At the time when the supply voltage is connected to the fitting, the green LED lights up indicating the emergence of voltage in the electronic system and thus the battery charging. By pressing the button, the test of fitting is activated through an open circuit, and by this the decay of mains voltage is simulated and the switching over by electronic system to the emergency operation mode is caused. During emergency operation, the LED is no longer lit, the fitting is powered from the battery. When the button is released, the mains voltage returns and the fitting is operated in mains mode, charging process is started.

AUTOTEST FUNCTION:

Test A is run automatically every 28 days. During test A a conversion kit is switched to emergency mode for 1 minute and the following parameters are checked: control of battery power discharge, control of battery. Test B is run automatically every 364 days. During test B a conversion kit is switched to emergency mode for all duration time and the following parameters are checked: control of battery power discharge, control of minimum battery voltage.

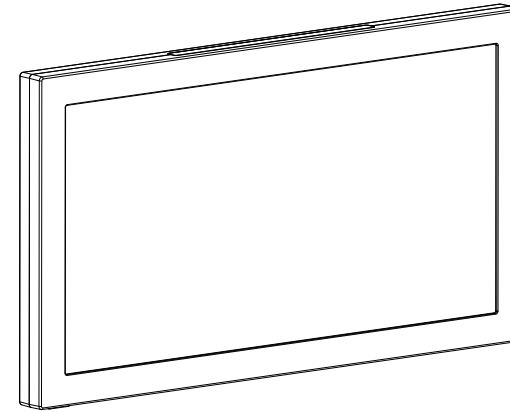
LP	Kolor świecenia LED (R-zielony, G-biały)	Źródło światła	Opis
1	G R G R G	dowolny	Potwierdzenie resetu czasu lub błędów (tylko AT)
2		świeci	Praca awaryjna
3		nie świeci	Tryb spoczynkowy
4		dowolny	Błąd komunikacji (tylko RS)
5	R	dowolny	Błąd akumulatora
6	R	dowolny	Błąd źródła światła lub elektroniki
7		świeci	Wykonywany test lub praca sieciowa
8		dowolny	Brak akumulatora
9	G	nie świeci	Ładowanie akumulatora
10	G	nie świeci	Tryb gotowości (akumulator pełny)
11	R R G	nie świeci	Ustawiono za dużą moc wyjściową w stosunku do pojemności akumulatora

LP	Color of LED indicator shining	Light source	Description
1	G R G R G	any	Confirmation of the reset of timer or errors (AT)
2		shining	Emergency mode
3		not shining	Standby mode
4		any	Communication error (only RS)
5	R	any	Battery error
6	R	any	Light source or electronics error
7		shining	Performing test or mains mode
8		any	No battery
9	G	not shining	Battery loading
10	G	not shining	Standby mode (battery full)
11	R R G	not shining	Too much output power for this battery capacity



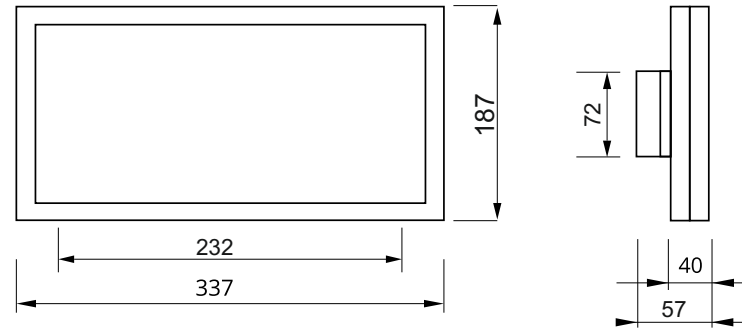
OPRAWA IF2BW

IF2BW FITTING



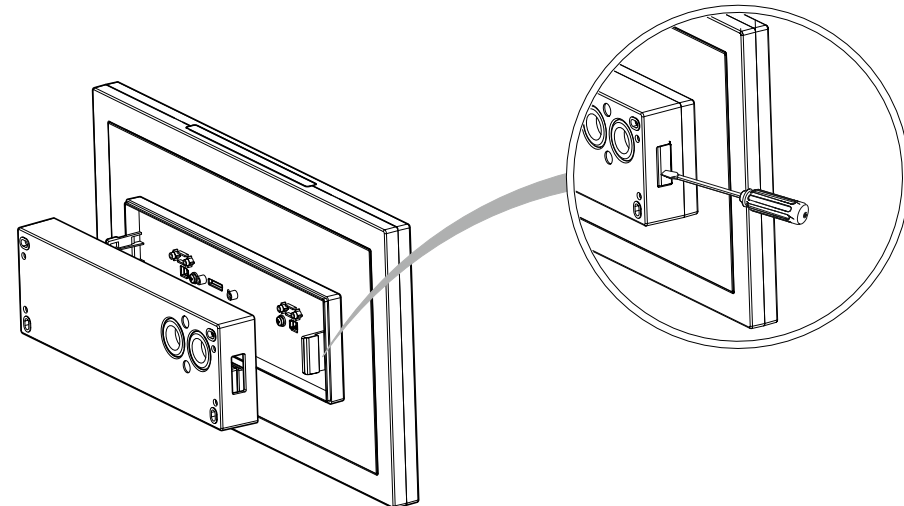
2 WYMIARY OPRAWY IF2BW

IF2BW DIMENSION



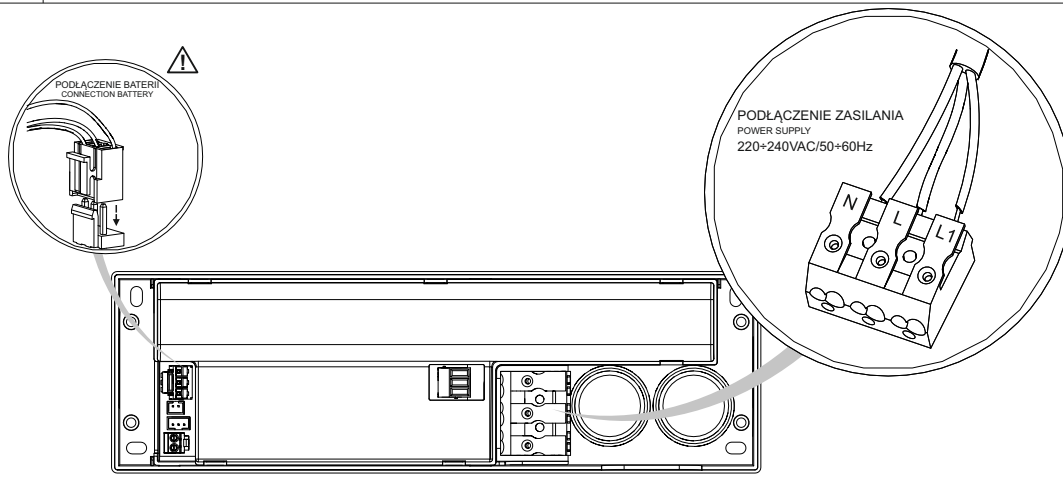
3 OTWARCIE OPRAWY IF2BW

OPENNING THE IF2BW FITTING



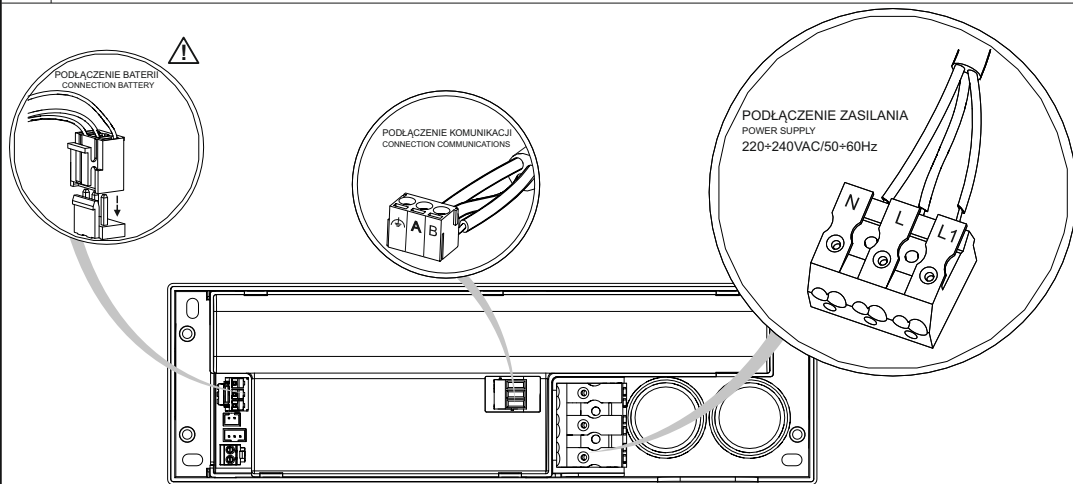
4 PODŁĄCZENIE OPRAWY AUTONOMICZNEJ

CONNECTION OF AUTONOMOUS FITTING



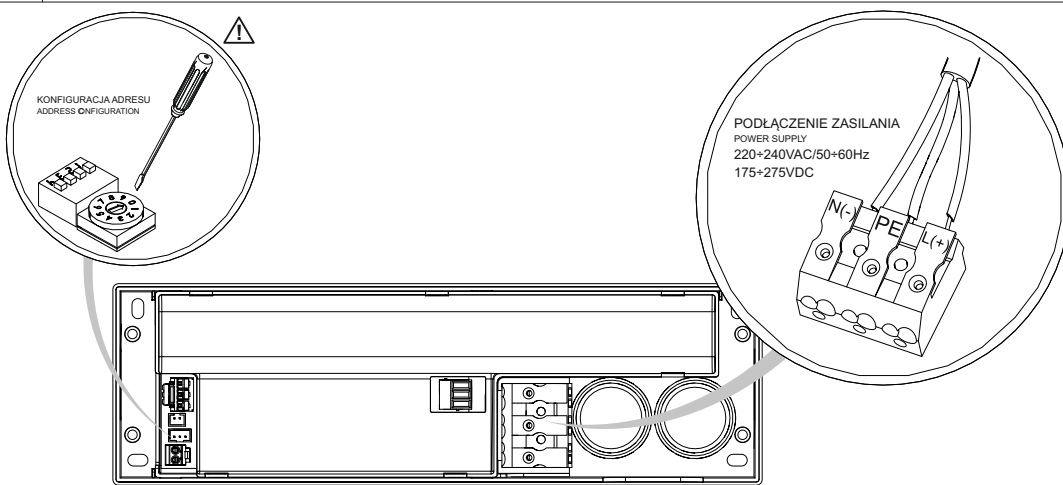
4c PODŁĄCZENIE OPRAWY DO SYSTEMU RUBIC

CONNECTION OF FITTING TO RUBIC SYSTEM



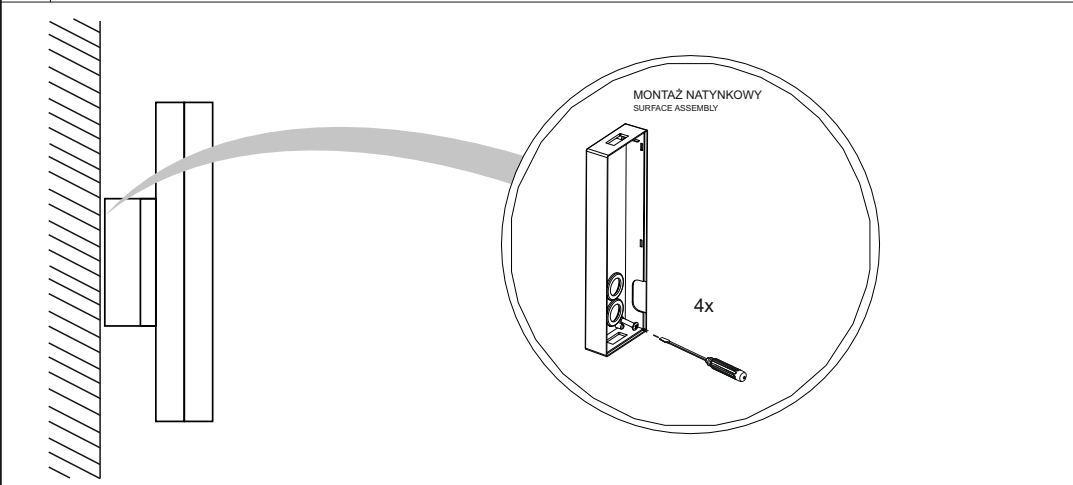
4a PODŁĄCZENIE I USTAWIENIE OPRAWY DO SYSTEMU CBS

CONNECTION AND SETUP OF FITTING TO CENTRAL BATTERY



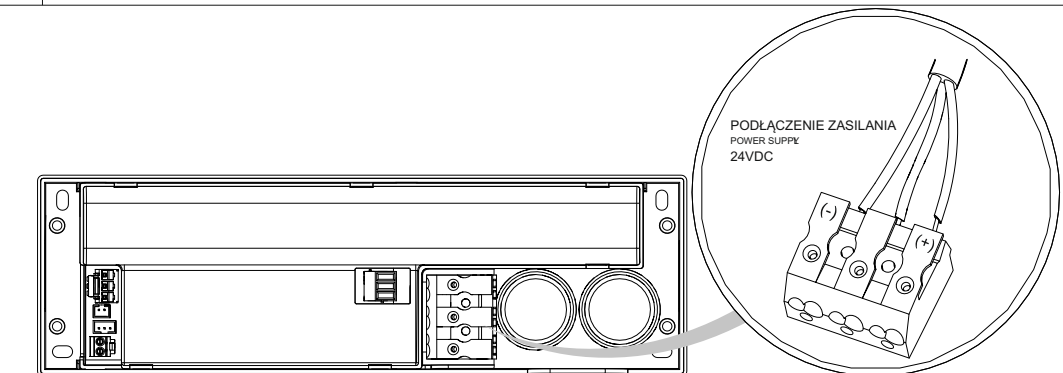
5 MONTAŻ OPRAWY DO ŚCIANY

SURFACE ASSEMBLY



4b PODŁĄCZENIE OPRAWY DO SYSTEMU FZLV

CONNECTION OF FITTING TO FZLV CENTRAL BATTERY



ZALECENIA PRODUCENTA DOTYCZĄCE MONTAŻU:

- w oprawie autonomicznej przewód L i L1 jest wymagany dla trybu dwuzadaniowego (SA), dla jednozadaniowego (SE), nie jest wymagany L1
- podczas podłączania baterii zwrócić szczególną uwagę na prawidłową polaryzację „+” i „-”
- podczas podłączania przewodów komunikacyjnych zaizolować ekran, który może prowadzić do zwarcia pozostałych żył komunikacyjnych
- adres oprawy CBS nie może być zdublowany w obrębie jednego obwodu
- podłączając oprawę do systemu FZLV zachować polaryzację „+” , „-”
- rysunki zamieszczone w instrukcji mogą nieznacznie różnić się od wyrobów gotowych, w celu poprawnego podłączenia należy postępować zgodnie z naklejką umieszczoną na oprawie.

PRODUCER'S GUIDELINES RELATED TO INSTALLATION PROCEDURE:

- in a fitting the cable L and L1 is required to the maintained mode (SA) ,the non maintained mode (SE) does not require L1 cable
- during the battery connection, pay attention to proper polarisation „+” and „-”
- during the communication cables connection, pay attention to isolation of the cable's shield which can lead to a short circuit of the others communication lines
- CBS fitting address cannot be doubled in a single circuit
- during connection to the FZLV system, keep the proper polarisation „+” , „-”
- the drawing enclosed in this instruction may vary than in the finished products, to a proper connection follow the instruction enclosed in the label attached on a fitting

(PL) Dla zapewnienia bezpieczeństwa przed przystąpieniem do montażu należy się zapoznać z niniejszą instrukcją. Instrukcję należy zachować. Oprawę oświetleniową, której dotyczy ta instrukcja należy używać zgodnie z jej przeznaczeniem.

Instalować oprawy mogą tylko osoby do tego przeszkolone i posiadające odpowiednie uprawnienia

1. Producent ma wyłączne prawo do modyfikacji swoich wyrobów.
2. Podczas montażu opraw stosować dołączone do oprawy rękawiczki ochronne.
3. Producent nie ponosi odpowiedzialności za:
 - szkody wynikłe po modyfikacji wyrobu przez użytkownika,
 - uszkodzenia wyrobu powstałe w wyniku instalacji niezgodnie z instrukcją montażu przez osoby nieuprawnione lub w wyniku niewłaściwego składowania,
 - zabrudzenie wyrobu podczas montażu z powodu nie stosowania rękawiczek ochronnych.

4. Montując oprawy należy uwzględnić określone przez producentów sufitów dopuszczalne parametry nośności i sztywności
 - tj. obciążenie równomiernie rozłożone oraz obciążenie siłą skupioną.

Uwaga: Opraw w wykonaniu podstropowym nie okrywać matą izolacyjną.

Konservacja

W czasie eksploatacji oświetlenia należy dokonywać oględzin opraw, w celu wykrywania awarii i uszkodzeń mechanicznych oraz zabrudzeń szczególnie elementów układu optycznego.

1. Przed przystąpieniem do oględzin oprawy wyłączyć jej zasilanie.
2. Elementy oprawy które podczas normalnej eksploatacji ulegną zużyciu lub uszkodzeniu należy bezzwłocznie wymienić na nowe, pozbawione wad.
3. Obudowę oprawy oraz jej elementy (szybę, powierzchnie lakierowane) można czyścić płynami ulegającymi biodegradacji przy pomocy miękkich ściereczek a po usunięciu zabrudzenia osuszyć (szusarką lub wytrzeć ściereczką). Powierzchnie PLX oraz PRM, rastry, odbłyśniki - odmuchać sprężonym powietrzem.

Oprawy oświetleniowe służą do oświetlania pomieszczeń i powierzchni. Oprawy nie zagrażają bezpieczeństwu ludzi i mieniu pod warunkiem, że są właściwie zainstalowane, utrzymywane i użytkowane zgodnie z przeznaczeniem. Oprawy nie są przeznaczone do użytku domowego.

Stosowanie opraw oświetleniowych

Oprawy oświetleniowe przeznaczone są do pracy w normalnych warunkach, z wyjątkiem opraw o przeznaczeniu specjalnym. Warunki normale charakteryzuje temperatura otoczenia 25°C, ciśnienie 1000 hPa, wilgotność 40 - 60%. Są to warunki panujące na przeważającym terenie strefy europejskiej.

Opraw nie należy stosować w przypadku gdy warunki otoczenia mogą zagrozić konstrukcji oprawy, powłoce lakierniczej lub komponentom elektronicznym umieszczonym w środku powodując nieprawidłowe działanie oprawy.

Do czynników zagrażających można zaliczyć min.: wysoka temperatura, wysoka wilgotność, zapylenie, obecność w powietrzu substancji chemicznie nieobojętnych (chlor, sól, kwasy, zasady), wibracje, **wstrząsy**, narażenie na udar, UV, pole elektromagnetyczn. Oprawy należy stosować zgodnie z ich przeznaczeniem. Muszą być instalowane zgodnie z instrukcją montażową, wyłącznie przez osoby posiadające odpowiednie uprawnienia.

Uwaga:

W oprawach z przesłoną PLX, PRM, MPRM, SH niedopuszczalne jest montowanie ramki z przesłoną poprzez dociskanie przesłony!

(GB) For safety reasons, it is necessary to read these instructions before starting the assembly. The instructions should be kept for future purposes. The fitting being the subject of these instructions must be used according to its original purpose.

Fittings can be installed only by persons who are trained and duly authorized to do so.

1. The Producer has the exclusive right to introduce modifications to the product.
2. During the assembly of the fittings it is necessary to use the disposable gloves enclosed in the packaging.
3. The Producer shall not be held liable for the following:
 - damages which occur after the product has been modified by a user,
 - damages to the product resulting from installation not carried out in compliance with the instruction for assembly, installation by unauthorized persons or damages resulting from unsuitable storage,
 - the product getting dirty during assembly, if the person carrying out the assembly does not wear disposable gloves.
4. While mounting luminaries, stiffness and carrying capacity provided by ceiling manufacturers have to be taken into consideration.
(Concentrated and Uniformly Distributed Load)

Notice: Ceiling-type fittings must not be covered with an insulating mat.
Maintenance

During the exploitation period of lighting it is necessary to inspect the fittings in order to detect malfunctions and mechanical damages, as well as impurities, in particular those of elements in the optical system.

1. Before proceeding to the inspection of a fitting, the power supply must be turned off.
2. Elements of the fitting which get used up or damaged in the course of standard exploitation must immediately be replaced with new and defect-free elements.
3. The fitting and its elements (glass, painted surface) can be cleansed with biodegradable liquids using soft washcloth and after removing impurities they need to be dried (with a dryer or wiped with a dry washcloth). PLX and PRM surfaces, MPRM rasters, reflectors should be blown over with compressed air. Lighting fixtures used to illuminate the premises and the surface. The fittings do not pose any threats to the safety of humans or property, provided that they are properly installed, maintained and used in compliance with their original purpose.

Luminaires are not intended for home use.

The use of lighting fittings

Lighting fittings are aimed for use in standard conditions, with the exception of special-purpose fittings. Standard conditions are featured by ambient temperature of 25°C, pressure of 1000 hPa, and humidity of 40 - 60%. Such conditions prevail on the European territory. The fittings should not be used, if the environmental conditions could harm the structure of a fitting, top coats or electronic component parts placed inside the fitting, causing malfunction of the fitting.

The risks factors include i.a. high temperature, excessive humidity, dustiness, the presence of chemically significant substances in the atmosphere (chlorine, salt, acids, alkali), vibrations, shock, exposure to shock, UV radiation, electromagnetic fields. The fittings must be used according to their original purpose. They must be installed according to the installation instructions, solely by persons authorized to do so.

Notice:

In luminaries with the following diffusers: PLX, PRM, MPRM, it's not allowed to assembly a frame with diffuser by pressing the surface of diffuser. It may result with the diffuser and IP damage.

(DE) Um ein hohes Maß an Sicherheit zu gewährleisten, ist es nötig, sich vor Beginn der Montage mit dieser Gebrauchsanweisung vertraut zu machen. Diese Gebrauchsanweisung soll man aufbewahren.

Die in der Anweisung beschriebene Leuchte soll nur nach ihrem Verwendungszweck gebraucht werden.

Die Leuchten können nur von den Personen installiert werden, die zu diesem Zweck ausgebildet sind und die richtige Befugnisse haben .

1. Nur der Hersteller hat das Recht, seine Produkte zu ändern.
 2. Während des Einbaus der Leuchte soll man die angeschlossene Schutzhandschuhe benutzen.
 3. Der Hersteller haftet nicht für:
 - Schäden, die nach der Produktänderung von dem Nutzer verursacht werden,
 - Produktschäden, die durch Einbau, der den Hinweisen nicht entspricht, Einbau durch unberechtigte Personen oder durch unkorrekte Lagerung verursacht sind,
 - Verschmutzung der Produkte während des Einbaus, wenn keine Schutzhandschuhe benutzt wurden.
- Während des Betriebes der Beleuchtung ist es nötig, die Leuchte zu
4. Bei der Montage der Leuchten muss man spezifische zulässige Parameter wie Belastbarkeit und Steifigkeit der Decke berücksichtigen, die von Deckenproduzenten bestimmt sind. Das bedeutet gleichmäßig verteilte Last, sowie konzentrierte Kraftbelastung.
- Achtung:** Die Deckenleuchten sollen nicht mit einer Isoliermatte zugedeckt werden.

Instandhaltung

besichtigen, um die Ausfälle, mechanische Beschädigungen und Verschmutzungen zu finden, vor allem in den Elementen der optischen Anordnung.

1. Vor Beginn der Besichtigung der Leuchte ist es nötig, die Energiequelle auszumachen.
2. Die Leuchtelemente, die im Normalbetrieb völlig verbraucht oder beschädigt werden, sollen sofort durch die neuen Elemente ohne Fehler ersetzt werden.
3. Gehäuse der Leuchte und seine Elemente (die Scheibe, lackierte Flächen) können mit biologisch abbaubaren Flüssigkeiten und Spültücher gereinigt werden. Nach Reinigung sollen sie abgetrocknet werden (mit einem Trockner oder Spültücher). Die PLX und PRM Flächen, MPRM Raster, Reflektoren sollen mit Druckluft geblasen werden.

Die Leuchten sind für Menschen und Vermögen nicht gefährlich, vorausgesetzt, dass sie richtig eingebaut, instand gehalten und nach dem Verwendungszweck gebraucht werden. Die Leuchte sind nicht für den häuslichen Gebrauch bestimmt.

Anwendung der Leuchten

Die Leuchten mit einem besonderen Zweck, sollen unter normalen Bedingungen arbeiten. Die normale Bedingungen sind Umgebungstemperatur von 25° C, Luftdruck von 1000 hPa und Luftfeuchtigkeit von 40 - 60%. Solche Bedingungen herrschen fast im ganzen Gebiet Europas. Die Leuchten sollen nicht gebraucht werden, wenn die Bedingungen in der Umgebung der Konstruktion der Leuchte, dem Läckbelag oder den elektronischen Komponenten, die sich drin befinden, schaden könnten und dadurch eine unkorrekte Arbeit der Leuchte verursachen. Als negative Wirkungen kann man u.a. hohe Temperatur, hohe Feuchtigkeit, Staubgehalt der Luft, chemisch wichtige Stoffe in der Luft (Chlor, Salz, Säure, Basen), Schwingungen, Schock, UV und elektromagnetische Felder nennen. Die Leuchten sollen nach ihrem Verwendungszweck gebraucht werden. Bei dem Einbau soll man nach der Anweisung vorgehen. Der Einbau soll nur von den dazu berechtigten Personen durchgeführt werden.

Achtung:

In den Leuchten mit einer PLX, PRM, MPRM, oder SH Blende ist es nicht erlaubt, den Rahmen mit einer Blende durch Zudrücken der Blende einzubauen!

(FR) Pour garantir la sécurité avant de monter les luminaires il faut lire le présent mode d'emploi. Il faut garder le mode d'emploi.

Le luminaire dont on parle dans le présent mode d'emploi doit être employé conformément à sa destination.

Les luminaires peuvent être montés par des personnes formées et qui ont des autorisations convenables.

1. Le producteur a le droit exclusif de modifier ses produits.
 2. Pendant le montage des luminaires il faut metre des gants de silicone qui sont joints.
 3. Le producteur n'est pas responsable pour
 - Les dommages causés par la modification du produit par l'utilisateur
 - Les détériorations causées par l'installation qui n'est pas conforme au mode d'emploi par des personnes qui n'ont pas d'autorisation ou par le stockage inconvenable,
 - Les salissures du produit pendant le montage à cause de ne pas metre des gants de protection.
 4. En montant les luminaires il faut prendre en considération les paramètres de capacité de charge et de rigidité décrites par des producteurs des plafonds cela veut dire la charge répartie d'une façon uniforme et la charge de la force concentrée.
- Attention :** Les luminaires montés dans la version sous le plafond ne doivent pas être couverts par des feutres d'isolement.

L'entretien

Au cours de l'exploitation de l'éclairage Il faut faire des inspections des luminaires pour trouver des pannes et des dommages mécaniques et des salissures particulièrement dans les éléments du réseau optique.

1. Avant de procéder à n'importe quelles activités d'entretien il faut débrancher l'alimentation.
2. Les éléments du luminaire qui pendant l'exploitation normale seront exploités ou endommagés doivent être tout de suite échangés contre les nouveaux qui sont sans défauts.
3. Le boîtier du luminaire (vitre, surfaces vernies) peut être nettoyé avec des produits biodégradables en liquide – Microzoid AF Liquid, AERODESIN 2000, AniosprayQuik, FUGATION SPRAY, Incidin Liquid Spray, à l'aide des chiffons doux et après avoir enlever des salissures sécher (à l'aide du séchoir ou essuyer avec un chiffon). Les surfaces PLX et PRM, les trames, les réflecteurs – souffler avec l'air comprimé.

Les luminaires servent à éclairer des pièces et des surfaces. Les luminaires ne sont pas dangereux pour la sécurité des gens et pour les biens à condition qu'ils soient convenablement installés, entretenus et utilisés conformément avec leur destination.

L'application des luminaires

Les luminaires sont destinés pour le travail dans des conditions normales, sauf les luminaires dont la destination est spéciale. Les conditions normales se caractérisent par la température de l'entourage -10 +25°C, la pression 960-1000 hectopascal, l'humidité 40-60%. Ce sont des conditions qui existent dans la plupart du territoire européen.

Le luminaire ne peut pas être appliqué quand les conditions de l'entourage peuvent endommager la construction du luminaire, la couche du verni ou les composants électroniques placés à l'intérieur en provoquant le mauvais fonctionnement du luminaire. Les luminaires sont examinés conformément à la norme EN-60598-1.

Les facteurs de risque ce sont entre autre : la haute température, la haute humidité, l'empoussièrment, la présence dans l'air des substances chimiquement qui ne sont pas neutres (chlore, sel, acides, bases), les vibrations, les secousses, le risque de l'onde de choc, le rayonnement ultra violet, le champ électromagnétique. Les luminaires doivent être appliqués conformément à leur destination. Ils doivent être installés conformément à la notice du montage, exclusivement par des personnes qui possèdent des autorisations convenables.

Attention :

Dans les luminaires avec le diaphragme PLX, PRM, MPRM, SH il est inadmissible de monter le cadre avec le diaphragme par serrer le diaphragme!